

**EN** Installation instructions

**DE** Montageanleitung

**CS** Montážní návod

**DK** Monteringsvejledning

**ET** Paigaldusjuhend

**FI** Asennusohje

**FR** Notice de montage

**HU** Szerelési útmutató

**IT** Istruzioni di montaggio

**LT** Montavimo Instrukcijos

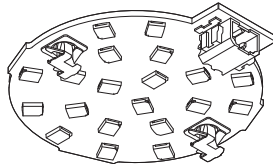
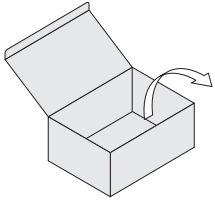
**LV** Instalācijas instrukcija

**NO** Monteringsanvisning

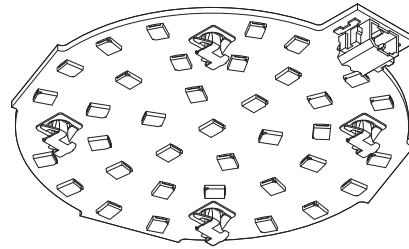
**PL** Instrukcja montażu

**SV** Installationsanvisning

**RU** ИНСТРУКЦИЯ ПО МОНТАЖУ



CETUS3 ... S



CETUS3 ... M/L



**EN** Installation and commissioning may only be carried out by authorized specialists.

**DE** Die Montage und Inbetriebnahme darf nur von autorisiertem Fachpersonal durchgeführt werden.

**CS** Montáž a uvedení do provozu smí provádět pouze oprávněný odborný personál.

**DK** Montering og ibrugtagning må kun foretages af autoriseret fagpersonale.

**ET** Montaaži ja kasutuselevõttu tohivad teha üksnes selleks volitatud spetsialistid.

**FI** Asennuksen ja käyttöönoton saa tehdä vain auktorisoitu ammattihenkilöstö.

**FR** L'installation et la mise en service doivent obligatoirement être effectuées par des techniciens.

**HU** Csak szakképzett személyzet végezheti a szerelést és az üzembe helyezést.

**IT** Montaggio ed avviamento devono essere eseguiti solo da personale specializzato.

**LT** Montuoti ir paruošti eksploatacijai gali tik autorizuoti specialistai.

**LV** Veikt uzstādīšanu un nodot ierīci ekspluatācijā drīkst tikai autorizēti specialisti.

**NO** Montasje og igangkjøring må kun utføres av autorisert fagpersonell.

**PL** Montaż i uruchomienie mogą być przeprowadzane wyłącznie przez autoryzowany personel.

**SV** Monteringen och idrifttagandet får endast företas av auktoriserad fackpersonal.

**RU** Монтаж и ввод в эксплуатацию, должны выполняться только авторизованными специалистами.

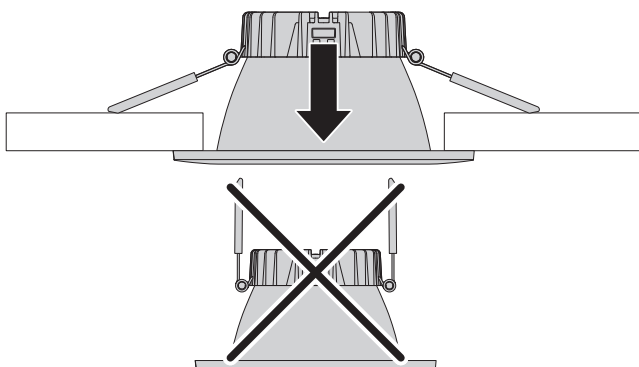


**DIN EN 61340-5-1**

**EN** Electrostatic properties - Part 5-1: Protection of electronic components against electrostatic phenomena General requirements.

**DE** Elektrostatik – Teil 5-1: Schutz von elektronischen Bauelementen gegen elektrostatische Phänomene allgemeine Anforderungen.

1



2

